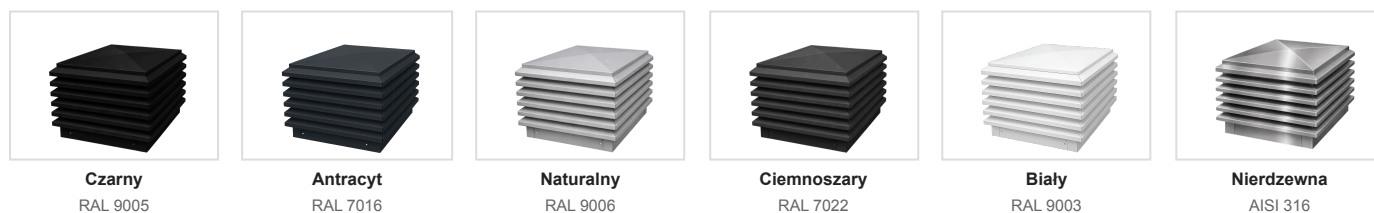


SPECYFIKACJE TECHNICZNE

Materiał aluminiowy	Aluminium lakierowane AL. 3005 H44
Grubość aluminium	12/10 mm
Materiał ze stali nierdzewnej	Polerowana stal nierdzewna AISI 316
Grubość stali nierdzewnej	8/10 mm
Standardowa wysokość całkowita	500 mm
Wysokość użytkowa	405 mm
Lamele	6 lameli poziomych
Wysokość dolnej podstawy	95 mm
Zasada wentylacji	Venturiego — naturalne podciśnienie wewnętrzne
Produkcja	Wykonany na wymiar obudowy komina
Opcje	Wyjmowana ściana przednia · Wersja mechaniczna (Seria E)
Wysokości specjalne	Dostępne na życzenie
Kolory standardowe	RAL 9005 · RAL 7016 · RAL 9006 · RAL 7022 · RAL 9003
Wykończenie ze stali nierdzewnej	Polerowana AISI 316
Certyfikacja	ISO 9001:2015

Nasada wentylacyjna wykonana na wymiar obudowy komina, z aluminium lakierowanego lub stali nierdzewnej AISI 316. Lamele zaprojektowano zgodnie z zasadą Venturiego, aby wytworzyć podciśnienie wewnętrzne zapewniające naturalną wentylację i zapobiegające cofaniu się dymu. Bez ostrych krawędzi w narożnikach. Dostępna z wyjmowaną ścianą przednią ułatwiającą konserwację. Na życzenie możliwe wykonanie w specjalnych wysokościach i kształtach.

KOLORY I WYKOŃCZENIA



PRODUKT



WIDOK Z PRZODU



Wysokość całkowita: 500 mm (6 lameli + podstawa)

Wysokość użytkowa: 405 mm

Wysokość dolnej podstawy: 95 mm

Wymiar zewnętrzny: Wykonany na wymiar obudowy komina

WERSJA MECHANICZNA WYCIĄGOWA — SERIA E

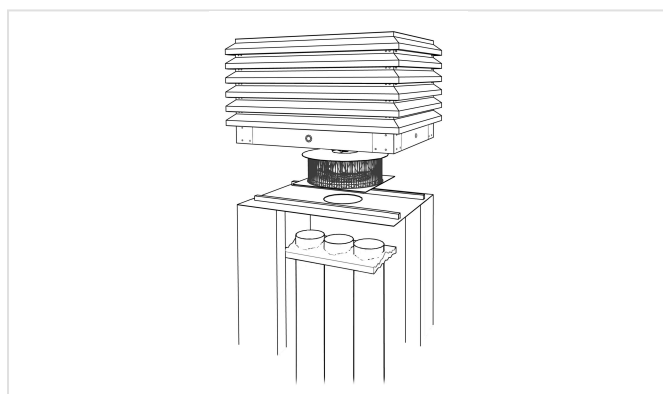
Do wentylacji pomieszczeń wilgotnych, łazienek i kuchni. VENTUM Seria E ma wewnątrz jeden lub kilka silników, w zależności od wymaganego wydatku powietrza. Moc zastosowanego silnika jest niezależna od zewnętrznych wymiarów obudowy komina. Zgodnie z hiszpańskim kodeksem budowlanym CTE, budynki mieszkalne muszą posiadać system wymuszonej wymiany powietrza wewnętrznego. Instalacja musi być wyposażona w elektroniczny regulator napięcia, aby dostosować moc silnika w każdym przypadku i zapewnić odpowiedni wydatek powietrza.

DANE TECHNICZNE SILNIKÓW

HRB / 4-200		CRHB / 4-250		CRHB / 6-315		CRHB / 6-355	
Napięcie (V·Hz)	230-50/60	Napięcie (V·Hz)	230-50/60	Napięcie (V·Hz)	230-50	Napięcie (V·Hz)	230-50
Prędkość (RPM)	1.475	Prędkość (RPM)	1.475	Prędkość (RPM)	980	Prędkość (RPM)	955
Moc maks. (W)	35	Moc maks. (W)	52	Moc maks. (W)	69	Moc maks. (W)	87
Prąd maks. (A)	0,19	Prąd maks. (A)	0,26	Prąd maks. (A)	0,40	Prąd maks. (A)	0,44
Poziom hałasu (dB)	53	Poziom hałasu (dB)	58	Poziom hałasu (dB)	48	Poziom hałasu (dB)	58

MINIMALNY WYMIAR OBUDOWY KOMINA

HRB / 4-200	300 × 300 mm
CRHB / 4-250	445 × 445 mm
CRHB / 6-315	540 × 540 mm
CRHB / 6-355	610 × 610 mm


ZALEŻNOŚĆ MIĘDZY WYDATKIEM A SILNIKIEM

Wydatek m ³ /h	Wydatek l/s	liczba rur Ø 100	Prędk. w kanale 4 m/s
70	19,39	1	
140	38,78	2	
210	58,17	3	HRB/4-200
280	77,56	4	
350	96,95	5	
420	116,34	6	
490	135,73	7	
560	155,12	8	CRHB/4-250
630	174,51	9	
700	193,90	10	
770	213,29	11	
840	232,68	12	
910	252,07	13	
980	271,46	14	CRHB/6-315
1050	290,85	15	
1120	310,24	16	
1190	329,63	17	
1260	349,02	18	
1330	368,41	19	
1400	387,80	20	
1470	407,19	21	
1540	426,58	22	
1610	445,97	23	
1680	465,36	24	CRHB/6-355