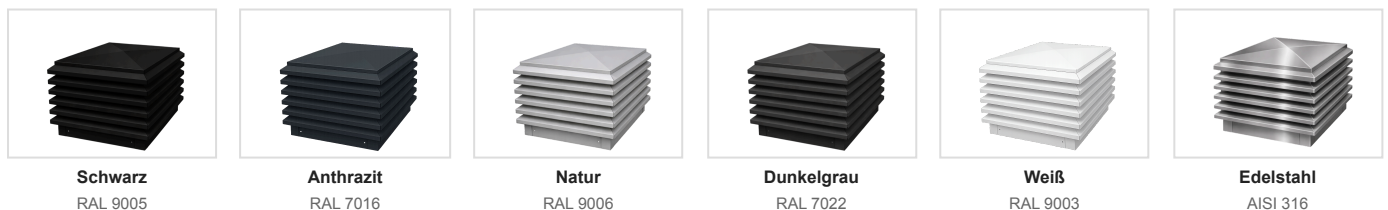


TECHNISCHE SPEZIFIKATIONEN

Aluminiummaterial	Pulverbeschichtetes Aluminium AL. 3005 H44
Aluminiumstärke	12/10 mm
Edelstahlmaterial	Poliertem Edelstahl AISI 316
Edelstahlstärke	8/10 mm
Standard-Gesamthöhe	500 mm
Nutzhöhe	405 mm
Lamellen	6 horizontale Lamellen
Höhe des unteren Sockels	95 mm
Belüftungsprinzip	Venturi — natürlicher Unterdruck im Inneren
Fertigung	Nach Maß des gemauerten Schachts
Optionen	Herausnehmbare Frontseite · Mechanische Version (Serie E)
Sonderhöhen	Auf Anfrage erhältlich
Standardfarben	RAL 9005 · RAL 7016 · RAL 9006 · RAL 7022 · RAL 9003
Edelstahlausführung	Poliert AISI 316
Zertifizierung	ISO 9001:2015

Lüftungsaufsatz, nach Maß des gemauerten Schachts gefertigt, aus pulverbeschichtetem Aluminium oder Edelstahl AISI 316. Die Lamellen sind nach dem Venturi-Prinzip konzipiert, um im Inneren einen Unterdruck zu erzeugen, der eine natürliche Belüftung gewährleistet und Rückstau verhindert. Keine scharfen Kanten an den Ecken. Mit herausnehmbarer Frontseite für einfache Wartung erhältlich. Auf Anfrage auch mit Sonderhöhen und -formen lieferbar.

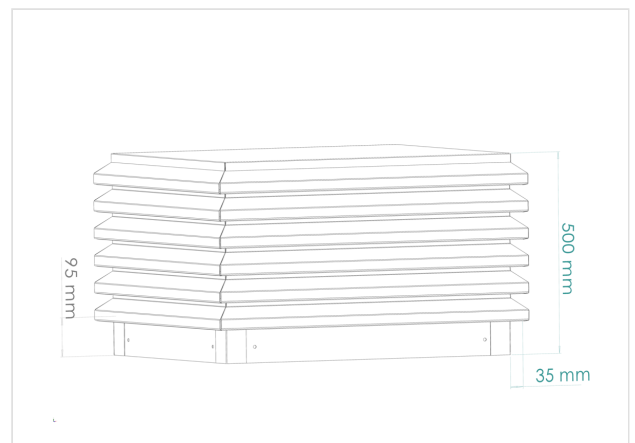
FARBEN UND OBERFLÄCHEN



PRODUKT



VORDERANSICHT



Gesamthöhe: 500 mm (6 Lamellen + Sockel)
Nutzhöhe: 405 mm
Höhe des unteren Sockels: 95 mm
Außenmaß: Nach Maß des gemauerten Schachts

MECHANISCHE ABSAUGVERSION — SERIE E

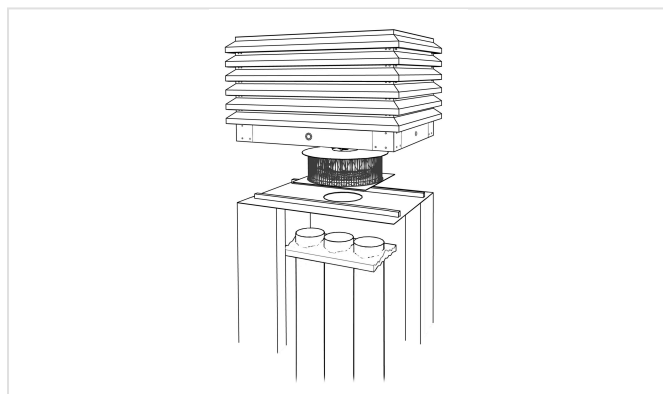
Für die Belüftung von Feuchträumen, Bädern und Küchen. Der VENTUM Serie E enthält im Inneren einen oder mehrere Motoren, je nach abzuführendem Luftvolumenstrom. Die Motorleistung ist unabhängig von den Außenmaßen des gemauerten Schachts. Gemäß der spanischen Bauordnung CTE müssen Wohngebäude über ein System zur zwangsweisen Erneuerung der Innenluft verfügen. Die Installation muss einen elektronischen Spannungsregler enthalten, um die Motorleistung in jedem Fall anzupassen und den passenden abzuführenden Luftvolumenstrom sicherzustellen.

TECHNISCHE DATEN DER MOTOREN

HRB / 4-200		CRHB / 4-250		CRHB / 6-315		CRHB / 6-355	
Spannung (V-Hz)	230-50/60	Spannung (V-Hz)	230-50/60	Spannung (V-Hz)	230-50	Spannung (V-Hz)	230-50
Drehzahl (RPM)	1.475	Drehzahl (RPM)	1.475	Drehzahl (RPM)	980	Drehzahl (RPM)	955
Max. Leistung (W)	35	Max. Leistung (W)	52	Max. Leistung (W)	69	Max. Leistung (W)	87
Max. Strom (A)	0,19	Max. Strom (A)	0,26	Max. Strom (A)	0,40	Max. Strom (A)	0,44
Schalldruck (dB)	53	Schalldruck (dB)	58	Schalldruck (dB)	48	Schalldruck (dB)	58

MINDESTMASS DES GEMAUERTEN SCHACHTS

HRB / 4-200	300 × 300 mm
CRHB / 4-250	445 × 445 mm
CRHB / 6-315	540 × 540 mm
CRHB / 6-355	610 × 610 mm



VERHÄLTNISS VON LUFTVOLUMENSTROM ZU MOTOR

Luftvolumenstrom m³/h	Luftvolumenstrom l/s	Anz. Rohre Ø 100	Kanalgeschw. 4 m/s
70	19,39	1	
140	38,78	2	
210	58,17	3	HRB/ 4-200
280	77,56	4	
350	96,95	5	
420	116,34	6	
490	135,73	7	CRHB/ 4-250
560	155,12	8	
630	174,51	9	
700	193,90	10	
770	213,29	11	
840	232,68	12	
910	252,07	13	CRHB/ 6-315
980	271,46	14	
1050	290,85	15	
1120	310,24	16	
1190	329,63	17	
1260	349,02	18	
1330	368,41	19	
1400	387,80	20	CRHB/ 6-355
1470	407,19	21	
1540	426,58	22	
1610	445,97	23	
1680	465,36	24	